

第四章 电气安装

本章介绍了驱动器的配线及接线，以及为满足 EMC 要求所需注意的问题。



- 只有在可靠切断驱动器供电电源，并等待至少 10 分钟，然后才可以打开驱动器盖板。
- 只有在确认驱动器主回路端子 (+)、(-) 之间的电压值在 36Vdc 以下后，才能开始内部配线工作。
 - 驱动器内部接线工作只能由经过培训并被授权的合格专业人员进行。
 - 当连接紧急停止或安全回路时，在操作前后要认真检查其接线。
- 通电前注意检查驱动器的电压等级，否则可能造成人员伤亡和设备损坏。



- 使用前要认真核实驱动器的额定输入电压是否与交流供电电源的电压一致。
 - 驱动器出厂前已通过耐压试验，用户不可再对驱动器进行耐压试验。
 - 禁止将电源线与 U、V、W 相连。
- 驱动器内存在漏电流，漏电流的具体数值由使用条件决定，为保证安全，驱动器和电机必须接地，并要求用户安装漏电保护器（即 RCD），建议 RCD 选型为 B 型，漏电流设定值为 300mA。
- 为提供输入侧过电流保护和停电维护的方便，驱动器应通过空气开关或熔断开关与电源相连。

4.1 端子与分布

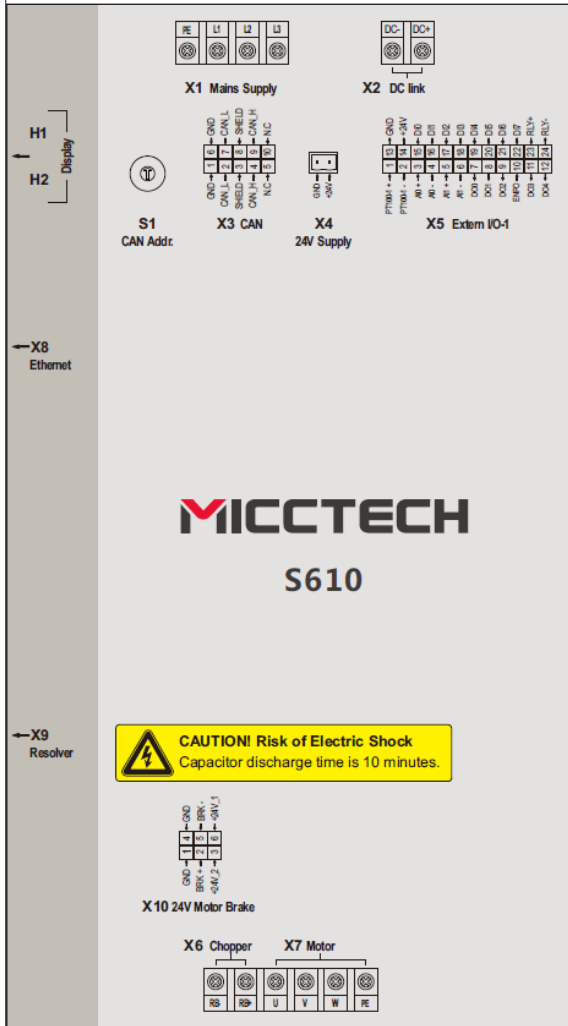


图4-1 面板及端子分布图

4.1.1 接线端子一览表

表 4-1 接线端子总览表

条目	名称	功能
显示与按钮		
H1, H2	Display	7 段 LED 数码管显示设备菜单
电源		
X1	Mains Supply	三相电源输入
X2	DC-Link	DC 直流正负母线端子
X6	Chopper	高压制动电阻
X7	Motor (U, V, W, PE)	驱动器输出（电机连接端子）
逻辑控制		
+24V 抱闸		
X10	24V MotorBreak	BRK+, BRK- 24V 抱闸电压输出
I/O 端子		
X4	24 V Supply Input	外部 24V 直流电源输入
X5	External I/O-1	外部 I/O-1, 包括 ENP0 x1、D0 x5、DI x8、RLY+/RLY-、PT100-1+/PT100-1-、AI1+/AI1-、AIO+/AIO- 和 24VDCoutput x1。
编码器		
X9	Resolver	带温度检测的旋变编码器, 支持 PT100
通讯		
S1	CAN Addr.	CAN 地址拨码旋转开关
X3	CAN	CAN 通讯口

X8	Ethernet	以太网口
----	----------	------

4.1.2 端子位置分布图

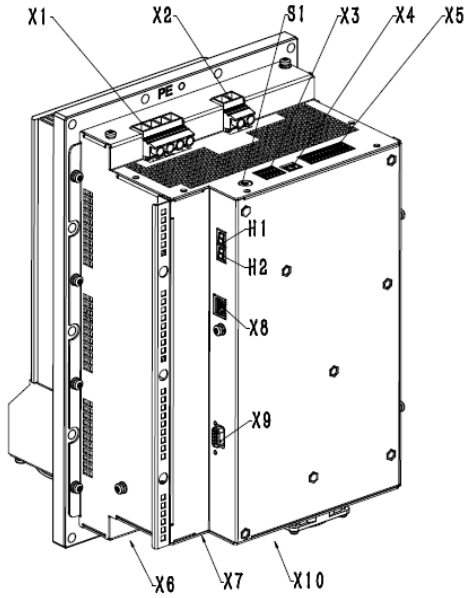


图4-2 端子位置分布图

4.1.3 端子接线图

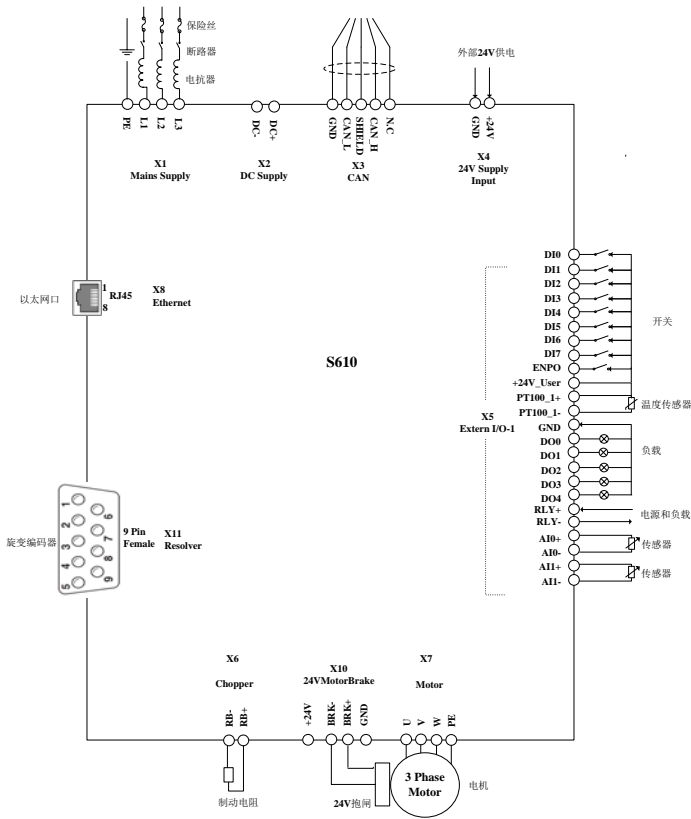


图4-3 端子接线图

4.2 主功率接口

4.2.1 主电源输入端子

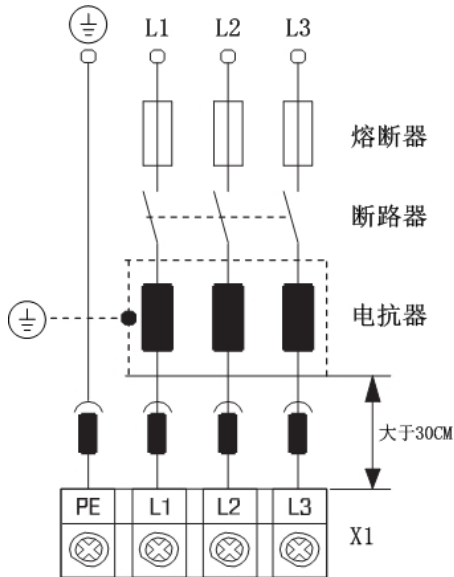


图4-4 X1 主电源接线图

注意：

- X1 为三相输入电源端子，PE 接三相电源的地，L1, L2, L3 接三相电源动力线，三相电源动力线的截面积根据输入电流和环境温度确定，可参考表 4-2。
- 断路器不能带载分断。
- 电抗器是驱动器配备的专用电抗器，电抗器与 X1 三相电源端子需保持 30CM 以上的距离。
- 在北美地区，驱动器前必须使用延时型熔断器（FUSE 电流额定值为 225% 最大满载输出电流），避免因后级设备故障造成故障范围扩大。熔断器的选择请参照表 4-2。

表 4-2 推荐的熔断器容量和铜芯绝缘导线截面

型号	进线保护	主电路 (mm ²)		控制电路 (mm ²)
	熔断器 (A)	输入电线	输出电线	控制端子线
S610-75	160	16	16	1

注：表中参数为推荐值。

4.2.2 直流母线/电池输入端子

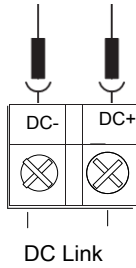


图4-5 X2 直流母线和电池接线图

X2:DC Link

DC-, DC+为驱动器直流母线输出端子，多驱动器共直流母线时，可通过熔断器将各个驱动器的 DC-,DC+相连。

4.2.3 制动/功率输出端子

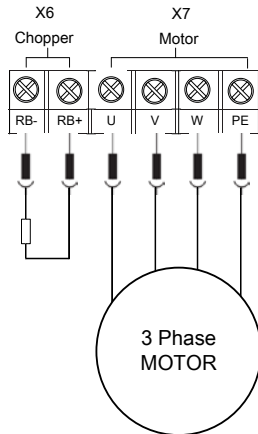


图4-6 X6 和 X7 功率输出接线图

X6:Chopper

X8/RB-, X8/RB+为外接制动电阻的连接端子，制动电阻阻值和制动连接线的截面积，需根据制动功率、制动电流大小和环境温度而定。制动电阻的工作电压需 800VDC 以上。

X7: Motor

U, V, W, PE 为电机连接端子，用屏蔽电机线连接到 U, V, W 端子，将电机的地连接到 PE 端子。屏蔽电机线缆的截面积由负载电机的电流和环境温度而定，可参考表 4-2。

4.3 控制接口**4.3.1 控制板接口介绍**

控制回路端子包括 X3、X4、X5、X8、X9、X10、H1、H2、S3，全部位于控制板上，如下图所示。

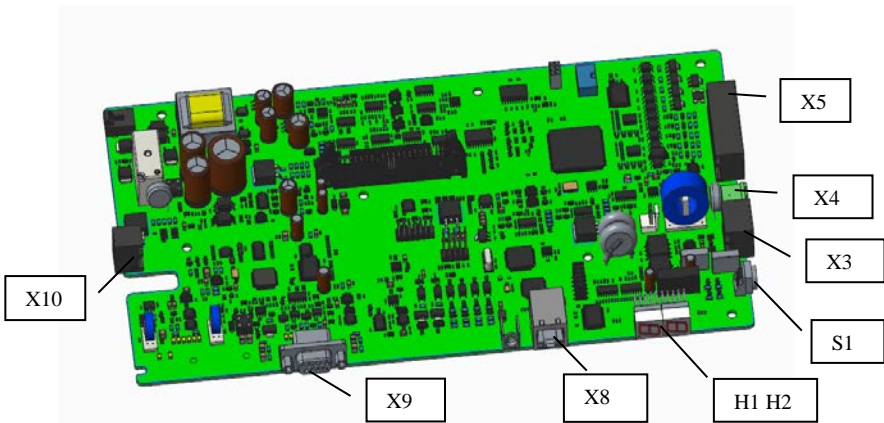


图4-7 控制板接口图

注：控制回路端子在驱动器上的位置，请参考图 4-2 端子位置分布图。

4.3.2 控制板端子接线

为了正确的使用本产品，需要对控制板的端子进行正确配线。控制板端子功能说明请参见表 4-1 接线端子总览表。

注意：建议使用 1mm^2 以上的导线作为控制回路端子的连接线。

• X3 端子

驱动器具有 CANopen 通信功能，通过端子 X3 实现，端子连线如下图所示。最大输入频率为 1MHz。CAN 总线节点地址通过拨码开关 S3 进行设置。

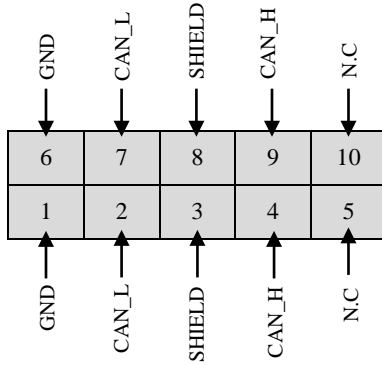


图4-8 CAN 通讯接线图

端子功能说明如下表所示：

表 4-3 CAN 通讯端子含义

序号	名称	功能说明	电气隔离
1	GND	CAN 通信模块内部电源地	是
2	CAN_L	负数据线	是
3	SHIELD	线缆屏蔽线	是
4	CAN_H	正数据线	是
5	N. C	不接	是
6	GND	CAN 通信模块内部电源地	是
7	CAN_L	负数据线	是
8	SHIELD	线缆屏蔽线	是
9	CAN_H	正数据线	是
10	N. C	不接	是

注意：

1. 上下排端子不具有防呆功能，可上下替换；
2. 使用带屏蔽的线缆，同时屏蔽线在两节点（X3/3 或 X3/8）都需要接；

3. 位于 CAN 总线最后端的驱动器，需要在 CAN_L 和 CAN_H 之间加一个外接终端电阻（120Ω 0.25W）。

• X4 端子

X4 为外部+24VDC 供电端子，可通过外部给控制板提供+24V 直流电。端子连线如下图所示：

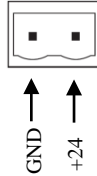


图4-9 X4 24VDC 端子图

端子功能说明如下表所示：

表 4-4 X4 24VDC 端子含义

名称	功能说明	电气隔离
GND	端子 X4/+24V 的参考地	是
+24V	<ul style="list-style-type: none"> · 给控制板、控制端子 X5 和 X6 提供 24V 电源 · 24 V DC +10 % -10 % · $I_{min}=800\text{mA}$ (只有控制板供电) · $I_{max}=1.4\text{A}$ (控制板、控制端子 X5 和 X6 供电) 	是

• X5 端子

X5 为外部 IO-1 端子，端子连线如下图所示：

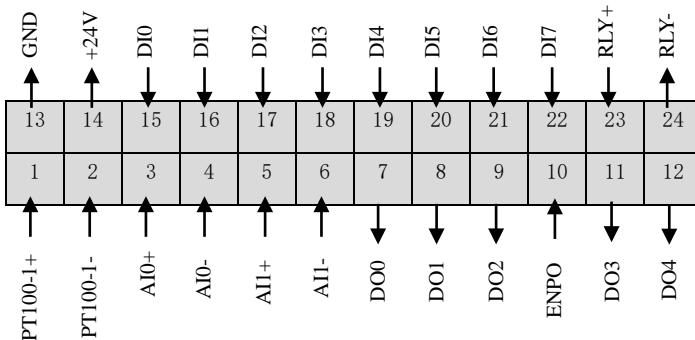


图4-10 X5 外部 IO-1 端子图

端子功能说明如下表所示：表 4-5 X5 外部 IO-1 端子含义

类别	序号	名称	功能说明	电气隔离
电源输出	14	+24V	<ul style="list-style-type: none"> 输出电压：+24V DC+ 10% -25%，$I_{max}=2A$ 输出低压报警点：+18V DC 	是
	13	GND	端子 X6/14 电源输出参考地	
数字输入	15	DI0	<ul style="list-style-type: none"> 频率 < 500 Hz 开关电平低/高：< 6 V / > 7 V 	是
	16	DI1	<ul style="list-style-type: none"> 频率 < 500 Hz 开关电平低/高：< 6 V / > 7 V 	
	17	DI2		
	18	DI3		
	19	DI4		
	20	DI5		
	21	DI6		
	22	DI7		
ENPO	10	ENPO		<ul style="list-style-type: none"> 外部输入使能端，高电平有效 频率 < 500 Hz 开关电平低/高：< 6 V / > 7 V
数字输出	7	D00	<ul style="list-style-type: none"> 短路保护 $I_{max}=120mA$ 高电平输出：+24V DC+ 10% -25% 	是
	8	D01		
	9	D02		
	11	D03		
	12	D04		
模拟输入	3	AIO+	<ul style="list-style-type: none"> 输入电压范围：-10V~+10V(输入阻抗：6.5kΩ)，分辨率：1/4000； 	否
	4	AIO-		

	5	AI1+	· 输入电流范围: 0mA~20 mA, 分辨率: 1/2000;	
	6	AI1-		
PT100-1	1	PT100-1+	· 接 PT100 温度传感器 · 需要隔离安装	否
	2	PT100-1-		
Relay	23	RLY+	· 继电器, 1 常开触点 · 30 V / 1.0 A AC, $\cos \phi = 1$ · 30 V / 1.0 A DC, $\cos \phi = 1$	
	24	RLY-		

注意: 为了避免信号干扰, 控制线需要和功率线、电机线分开。

• X8 端子

X8 是 Ethernet 通信端子, 完成驱动器与安装在 PC 上的上位机软件之间的通信。必须满足以下条件:

- Ethernet 兼容的网络接口
 - 10/100 Mbit/s (IEEE 802.3)
 - RJ-45 接头
- 驱动器与上位机进行一对一通信时, 使用 CAT5 RJ-45 双绞网络线

注意: 为了避免信号干扰, 控制线需要和功率线、电机线分开。

• X9 端子

X9 是旋转变压器端子, 9 针 D 型母头插口, 并带有电机温度检测接口, 端子序号如下图所示:

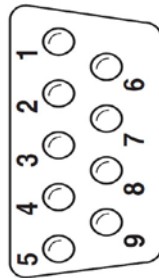


图4-11 X9 旋变接口

注意: 当温度传感器信号线通过端子 X9 连接时, 根据 EN 61800-5-1, 在电机内部需要满足加强绝缘。

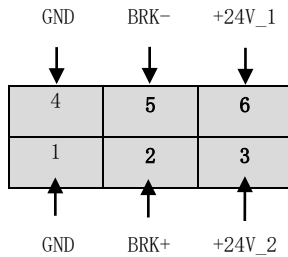
端子功能说明如下表所示：

表 4-6 X9 旋变接口端子含义

序号	功能
1	SIN+
2	SIN-
3	COS+
4	GND
5	PTC+
6	REF+
7	REF-
8	COS-
9	PTC-

• X10 端子

X10 为 24V 抱闸端子，端子连线如下图所示



端子功能说明如下表所示：

类别	序号	名称	功能说明
输入电源	3、6	+24V	· 外部电源输入端子：+24V DC+ 10% -25%， $I_{max}=2A$
	1、4	GND	电源输入参考地
抱闸	2	BRK+	
	5	BRK-	

- **H1、H2 显示**

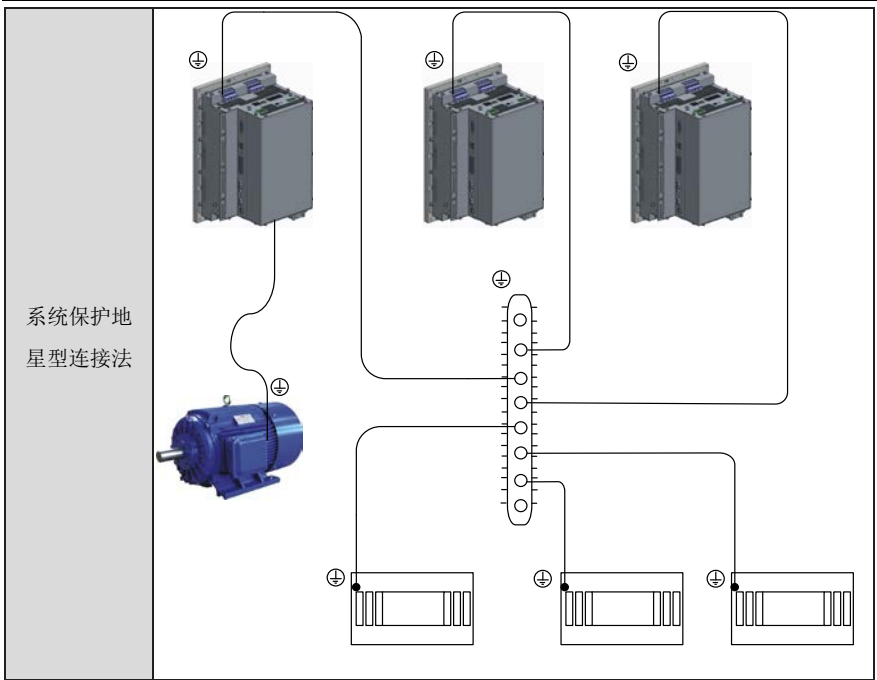
H1 和 H2 为 7 段 LED 指示灯，具体操作请查看第 5 章。

- **S3 CAN 拨码开关**

S3 是 CAN 地址的使用的旋转拨码开关，16 位数值可选。配合端子 X3 使用。

4.4 EMC 安装指导

项目	EMC 安装规则	
保护地连接	<ul style="list-style-type: none"> • 请使用低阻抗的背板 • 使用尽可能大横截面的电缆和/或接地母排 • 使用星型连接法接地 • 为了获得低的高频接触阻抗，PE 和屏蔽线必须与背板的 PE 轨有尽可能的大接触面积。 • 保护导体的截面积 	
	安装时相导体的截面积 S (mm ²)	相应的保护导体的最小截面积 S_p (mm ²)
	$S \leq 16$	S
	$16 < S \leq 35$	16
	$35 < S$	$S/2$
配线	<ul style="list-style-type: none"> • 电机线与电源线、信号线分开布线，电机线与信号线、电源线必须保持 20cm 以上的间距，有必要可用隔板 • 必须始终保持电机线不中断，且按开关柜内最短路线布线 • S610 系列伺服驱动器必须采用屏蔽电机线和信号线。 • 避免不必要的长导线 • 开关型电感离过程处理组件的距离必须在 20CM 以上 	



4.5 首次上电

重要：请仔细阅读本节内容，以保护使用者的人身安全和保证设备的正常运行。

首次上电前，检查整套系统的输入输出接线，检查供电电源，确保无误后，合上驱动器输入侧交流电源的空气开关，给驱动器上电，驱动器 LED 灯首先显示“01”，然后显示“02”。此时，如果没有出现故障，LED 将显示“03”，表示驱动器已上电初始化完毕，正处于停机抱闸状态。如果出现故障，LED 将闪烁显示“EE”+故障代码，用户需要根据 LED 显示的故障代码查询处理方法。